

Installation



DPO4000 Series Application Module Installation Instructions

071-1833-00

This document supports firmware version 1.00
and above.

www.tektronix.com

Copyright © Tektronix, Inc. All rights reserved. Licensed software products are owned by Tektronix or its subsidiaries or suppliers, and are protected by national copyright laws and international treaty provisions.

Tektronix products are covered by U.S. and foreign patents, issued and pending. Information in this publication supercedes that in all previously published material. Specifications and price change privileges reserved.

TEKTRONIX and TEK are registered trademarks of Tektronix, Inc.

Contacting Tektronix

Tektronix, Inc.
14200 SW Karl Braun Drive
P.O. Box 500
Beaverton, OR 97077
USA

For product information, sales, service, and technical support:

- In North America, call 1-800-833-9200.
- Worldwide, visit www.tektronix.com to find contacts in your area.

Table of Contents

Module Installation (Installation du module, Modulinstallation, Installazione del modulo, Instalación del módulo, Instalação de Módulo, Установка модуля, 모듈 설치, 模块安装, 模組安裝, モジュール・インストール)	1
Verifying Module Installation.....	6
Vérification de l'installation du module	8
Überprüfung der Modulinstallation	10
Verifica dell'installazione del modulo	12
Verificación de la instalación del módulo	14
Verificação da Instalação do Módulo.....	16
Проверка установки модулей	18
모듈 설치 확인.....	20
验证已安装模块	22
確認模組安裝	24
モジュール・インストールの確認	26

Table of Contents

Module Installation

Refer to the drawings starting on page 2 to install an application module. Then go to page 6 to check the module installation.

Consultez les schémas fournis a partir de la page 2 pour installer un module d'application. Rendez-vous ensuite a la page 8 pour contrôler l'installation du module.

Wenn Sie ein Anwendungsmodul installieren möchten, beachten Sie die Abbildungen auf Seite 2. Berücksichtigen Sie außerdem die Hinweise zur Modulinstallation auf Seite 10.

Per installare un modulo applicativo, fare riferimento ai disegni a partire da pagina 2. Passare quindi a pagina 12 per verificare l'installazione del modulo.

Para instalar un módulo de aplicación, consulte los dibujos a partir de la página 2. A continuación, vaya a la página 14 y compruebe la instalación del módulo.

Consulte os desenhos a partir da página 2 para instalar o módulo de aplicativo. Em seguida, vá para a página 16 para verificar a instalação do módulo.

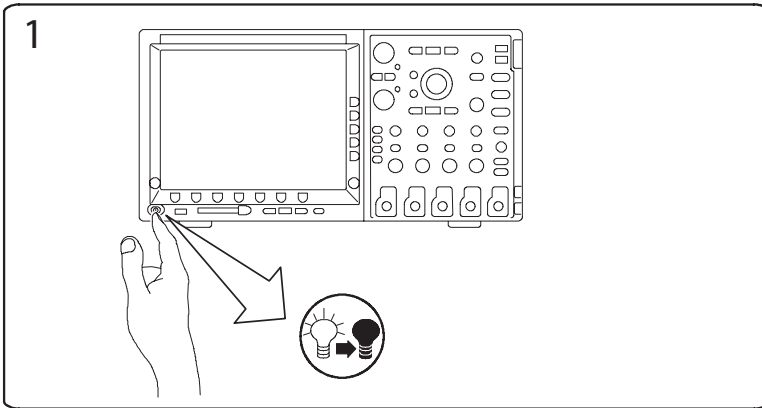
Порядок установки программного модуля изображен на рисунках, начиная со стр. 2. Затем перейдите к стр. 18 и проверьте установленный модуль.

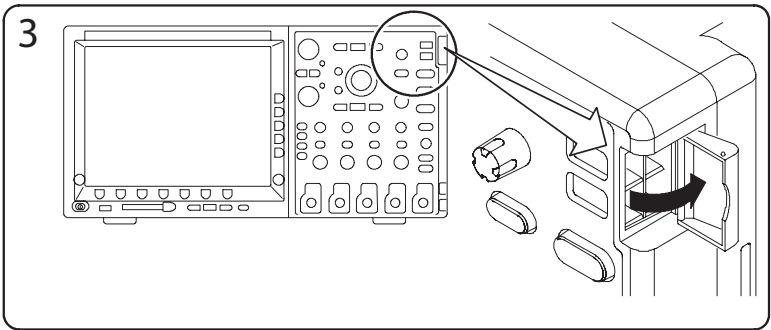
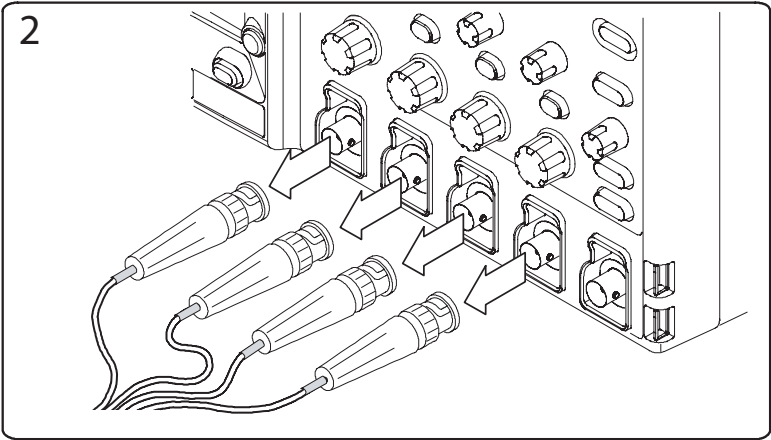
애플리케이션 모듈을 설치하려면 2 페이지의 처음에 있는 그림을 참조하십시오. 그런 다음 20 페이지로 이동하여 모듈 설치를 검사합니다.

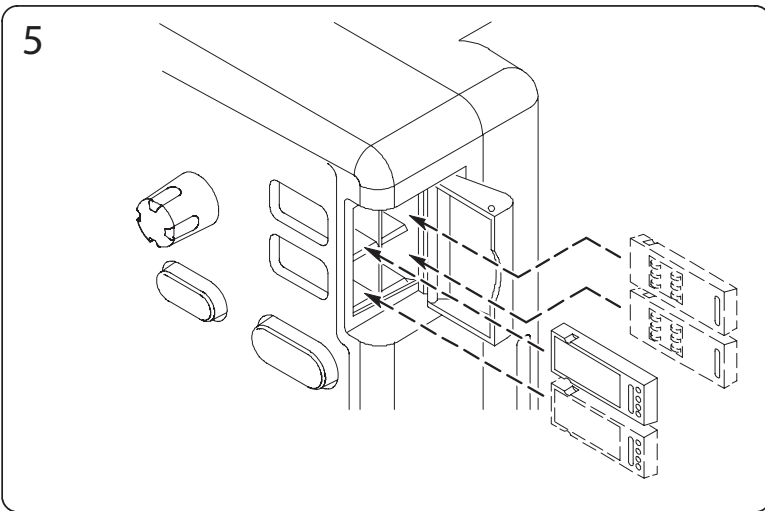
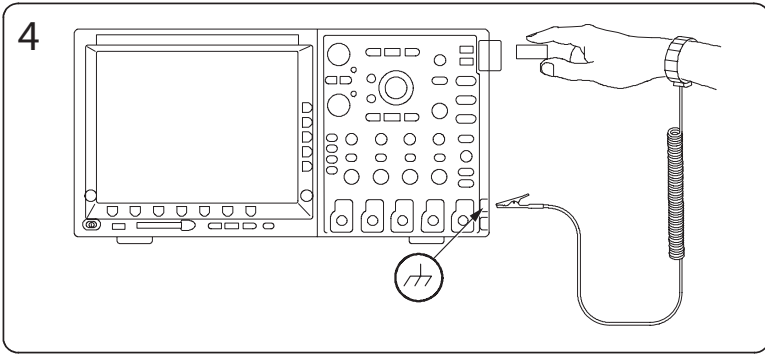
请参照从第 2 页开始的图纸安装应用模块。然后转至第 22 页以检查已安装的模块。

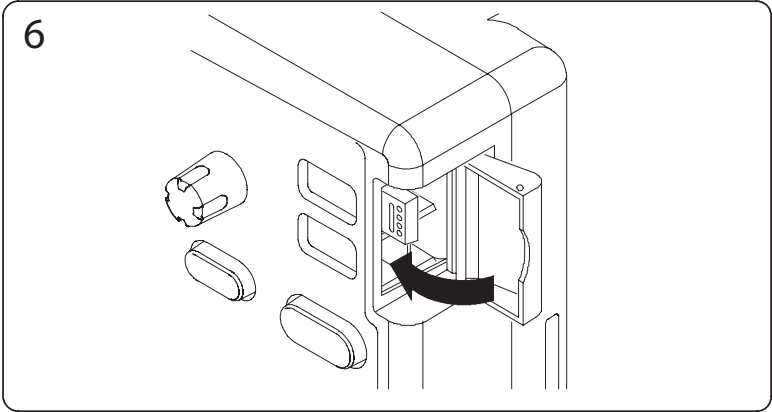
請參考第 2 頁開始的繪圖，安裝應用程式模組。然後進入第 24 頁以檢查模組安裝。

アプリケーション・モジュールをインストールするには、2 ページ以降の図を参照してください。次に 26 ページを参照して、モジュール・インストールを確認します。









Checking Module Installation

1. Power on the oscilloscope.
2. Push the **Utility** button to display the Utility menu.
3. Push the **Version** menu button.
4. Verify that all installed modules are listed in the Application Module Detected list. If they are not listed, go to *Troubleshooting Module Installation* on page 7.

Troubleshooting Module Installation

1. Power off the oscilloscope.
2. Remove the module and examine the contacts for damage or contamination. Clean contacts if necessary using a 75% isopropyl alcohol solution.
3. Reinstall the module into the oscilloscope.
4. Power on the oscilloscope and perform *Checking Module Installation* on page 6.
 - a. If the Application Module Detected display lists the application module, cleaning the contacts fixed the problem.
 - b. If the Application Module Detected display does not list the application module, go to step 5.
5. Power off the oscilloscope and move the module to another slot.
6. Power on the oscilloscope and perform *Checking Module Installation* on page 6.
 - a. If the Application Module Detected display lists the module, you have a problem with one of the module slots. Contact your Tektronix service center.
 - b. If the oscilloscope does not list the module after you try the module in every slot, contact your Tektronix service center.

Contrôle de l'installation du module

1. Mettez l'oscilloscope sous tension.
2. Appuyez sur la touche **Utilitaire** pour afficher le menu Utilitaire.
3. Appuyez sur le bouton de menu **Version**.
4. Vérifiez que tous les modules installés sont répertoriés dans la liste Modules d'application détectés. Si ce n'est pas le cas, rendez- vous à la section *Dépannage de l'installation du module*, page 9.

Dépannage de l'installation du module

1. Mettez l'oscilloscope hors tension.
2. Déconnectez le module et examinez-le, en recherchant d'éventuels dommages ou signes de contamination au niveau des contacts. Si nécessaire, nettoyez les contacts à l'aide d'une solution d'alcool isopropylique à 75 %.
3. Réinstallez le module sur l'oscilloscope.
4. Mettez l'oscilloscope sous tension et observez les instructions fournies dans la section *Contrôle de l'installation du module*, page 8.
 - a. Si le module apparaît dans la liste Modules d'application détectés, cela signifie que le nettoyage des contacts a suffi à régler le problème.
 - b. Si le module n'apparaît pas dans cette liste, passez à l'étape 5.
5. Mettez l'oscilloscope hors tension et branchez le module à un autre emplacement.
6. Mettez l'oscilloscope sous tension et observez les instructions fournies dans la section *Contrôle de l'installation du module*, page 8.
 - a. Si le module apparaît dans la liste Modules d'application détectés, cela signifie que vous avez un problème avec l'un des emplacements de connexion des modules. Contactez votre centre de réparation Tektronix.
 - b. Si le module n'apparaît toujours pas dans l'affichage de l'oscilloscope après avoir essayé tous les emplacements, contactez votre centre de réparation Tektronix.

Überprüfen der Modulinstallation

1. Schalten Sie das Oszilloskop ein.
2. Drücken Sie die Taste **DIENSTPGM**, um das Menü „Dienstprogramm“ anzuzeigen.
3. Drücken Sie die Menütaste **Version**.
4. Überprüfen Sie, ob alle installierten Module in der Liste der erkannten Anwendungsmodule aufgeführt werden. Sollte dies nicht der Fall sein, wechseln Sie zum Kapitel *Fehlerbehebung bei der Modulinstallation* auf Seite 11.

Fehlerbehebung bei der Modulinstallation

1. Schalten Sie das Oszilloskop aus.
2. Entfernen Sie das Modul, und untersuchen Sie die Kontakte auf Schäden oder Verunreinigungen. Reinigen Sie die Kontakte bei Bedarf mit einer wässrigen Lösung mit 75 % Isopropylalkohol.
3. Setzen Sie das Modul wieder in das Oszilloskop ein.
4. Schalten Sie das Oszilloskop ein, und befolgen Sie die Hinweise zur *Überprüfung der Modulinstallation* auf Seite 10
 - a. Wenn das Anwendungsmodul nun in der Liste der erkannten Anwendungsmodule aufgeführt wird, konnte das Problem durch Reinigung der Kontakte behoben werden.
 - b. Wenn das Anwendungsmodul nicht in der Liste der erkannten Anwendungsmodule aufgeführt wird, fahren Sie mit Schritt 5 fort.
5. Schalten Sie das Oszilloskop aus, und setzen Sie das Modul in einen anderen Steckplatz ein.
6. Schalten Sie das Oszilloskop ein, und befolgen Sie die Hinweise zur *Überprüfung der Modulinstallation* auf Seite 10
 - a. Wenn das Anwendungsmodul nun in der Liste der erkannten Anwendungsmodule aufgeführt wird, ist einer Ihrer Modulsteckplätze defekt. Dieses Problem muss vom Tektronix Service Center behoben werden.
 - b. Wenn das Anwendungsmodul an keinem der verfügbaren Steckplätze vom Oszilloskop erkannt wird, wenden Sie sich an das Tektronix Service Center.

Verifica dell'installazione del modulo

1. Accendere l'oscilloscopio.
2. Premere il pulsante **Utility** per visualizzare il menu corrispondente.
3. Premere il pulsante di menu **Versione**.
4. Verificare che tutti i moduli installati siano riportati nell'elenco Modulo applicativo individuato. Se così non fosse, consultare *Risoluzione dei problemi relativi all'installazione del modulo* a pagina 13.

Risoluzione dei problemi relativi all'installazione del modulo

1. Spegnerne l'oscilloscopio.
2. Rimuovere il modulo ed esaminare i contatti per rilevare eventuali danni o impurità. Se necessario, pulire i contatti utilizzando una soluzione di alcool isopropilico al 75%.
3. Reinstallare il modulo nell'oscilloscopio.
4. Accendere l'oscilloscopio ed eseguire la *verifica dell'installazione del modulo* descritta a pagina 12.
 - a. Se Modulo applicativo individuato riporta il modulo applicativo, significa che con la pulizia dei contatti il problema è stato risolto.
 - b. Se Modulo applicativo individuato non riporta il modulo applicativo, andare al punto 5.
5. Spegnerne l'oscilloscopio e installare il modulo in un alloggiamento diverso.
6. Accendere l'oscilloscopio ed eseguire la *verifica dell'installazione del modulo* descritta a pagina 12.
 - a. Se Modulo applicativo individuato riporta il modulo applicativo, significa che uno degli alloggiamenti è danneggiato. Contattare il centro di assistenza Tektronix.
 - b. Se l'oscilloscopio non individua il modulo anche dopo averlo installato in ogni alloggiamento, contattare il centro di assistenza Tektronix.

Comprobación de la instalación del módulo

1. Encienda el osciloscopio.
2. Pulse el botón **Utilidades** para tener acceso al menú **Utilidades**.
3. Pulse el botón de menú **Versión**.
4. Compruebe que todos los módulos instalados aparecen en la lista Módulos de aplicación detectados. En caso contrario, consulte *Solución de problemas de instalación del módulo* en la página 15.

Solución de problemas de instalación del módulo

1. Apague el osciloscopio.
2. Retire el módulo y examine los contactos para ver si hay daños o contaminación. Si es necesario, limpie los contactos con una solución de alcohol isopropílico al 75%.
3. Vuelva a instalar el módulo en el osciloscopio.
4. Encienda el osciloscopio y realice los procedimientos indicados en *Comprobación de la instalación del módulo* en la página 14 .
 - a. Si el módulo de aplicación aparece en la lista Módulos de aplicación detectados, la limpieza de los contactos ha resuelto el problema.
 - b. Si continúa sin aparecer en la lista, vaya al paso 5.
5. Apague el osciloscopio e instale el módulo en otra ranura.
6. Encienda el osciloscopio y realice los procedimientos indicados en *Comprobación de la instalación del módulo* en la página 14.
 - a. Si el módulo aparece en la lista Módulos de aplicación detectados, significa que hay algún problema con una de las ranuras del mismo. Póngase en contacto con el centro de servicio de Tektronix.
 - b. Si el osciloscopio no muestra el módulo en la lista después de haberlo probado en todas las ranuras, póngase en contacto con el centro de servicio de Tektronix.

Verificação da instalação do módulo

1. Ligue o osciloscópio.
2. Pressione o botão **Utilitário** para exibir o menu Utilitário.
3. Pressione o botão de menu **Versão** .
4. Verifique se todos os módulos instalados estão listados na lista Módulo de Aplicativos Detectados. Se eles não estiverem listados, vá para *Resolução de problemas de instalação do módulo* na página 17.

Resolução de problemas de instalação de módulo

1. Desligue o osciloscópio.
2. Remova o módulo e verifique a existência de danos ou contaminação nos os contatos. Se necessário, limpe os contatos usando uma solução a 75% de álcool isopropílico.
3. Reinstale o módulo no osciloscópio.
4. Ligue o osciloscópio e execute a *Verificação de Instalação de Módulo* na página 16.
 - a. Se o display do Módulo de Aplicativos Detectados listar os módulos de aplicativos, significa que a limpeza dos contatos conseguiu resolver o problema.
 - b. Se o display do Módulo de Aplicativos Detectados não listar o módulo de aplicativos, vá para a etapa 5.
5. Desligue o osciloscópio e coloque o módulo em outro slot.
6. Ligue o osciloscópio e execute a *Verificação de Instalação de Módulo* na página 16.
 - a. Se o display do Módulo de Aplicativos Detectados listar o módulo, significa que um dos slots do módulo pode estar com defeito. Entre em contato com a assistência técnica da Tektronix.
 - b. Se o osciloscópio não listar o módulo após você experimentar o módulo em todos os slots, entre em contato com a assistência técnica da Tektronix.

Проверка установки модуля

1. Включите осциллограф.
2. Для вывода на экран меню «Сервис» нажмите на передней панели кнопку **Сервис**.
3. Нажмите кнопку **Версия**.
4. Убедитесь, что все установленные модули перечислены в списке обнаруженных программных модулей. Если какие-либо модули отсутствуют в списке, обратитесь к разделу *Устранение неполадок при установке модуля* на стр. 19.

Устранение неполадок при установке модуля

1. Отключите питание осциллографа.
2. Снимите модуль и проверьте его контакты на предмет повреждений или загрязнения. При необходимости почистите контакты 75% изопропиловым спиртом.
3. Повторно установите модуль на осциллограф.
4. Включите осциллограф и выполните действия, описанные в разделе *Проверка установки модуля* на стр. 18
 - a. Если на данный программный модуль появляется в списке обнаруженных программных модулей, это значит, что благодаря очистке контактов неполадка была устранена.
 - b. Если данный модуль не появляется в списке обнаруженных программных модулей, перейдите к этапу 5.
5. Выключите осциллограф и переставьте модуль в другой разъем.
6. Включите осциллограф и выполните действия, описанные в разделе *Проверка установки модуля* на стр. 18
 - a. Если теперь программный модуль отображается в списке обнаруженных программных модулей, то один из разъемов программных модулей неисправен. Обратитесь в центр обслуживания Tektronix.
 - b. Если модуль не появляется в списке и после перестановки его в другой разъем, обратитесь в центр обслуживания Tektronix.

모듈 설치 검사

1. 오실로스코프의 전원을 켭니다 .
2. 유틸리티 버튼을 눌러 유틸리티 메뉴를 표시합니다 .
3. 버전 메뉴 버튼을 누릅니다 .
4. 설치된 모듈이 모두 검색된 애플리케이션 모듈 목록에 나열되었는지 확인합니다 . 목록에 나열되지 않았으면 21 페이지의 *모듈 설치 문제 해결*로 이동합니다 .

모듈 설치 문제 해결

1. 오실로스코프의 전원을 끕니다 .
2. 모듈을 제거하고 접촉부가 손상되었거나 오염되었는지 검사합니다 . 필요한 경우 75% 이소프로필 알코올 세정제로 접촉부를 청소합니다 .
3. 오실로스코프에 모듈을 다시 설치합니다 .
4. 오실로스코프의 전원을 켜고 20 페이지의 *모듈 설치 검사*를 수행합니다 .
 - a. 검색된 애플리케이션 모듈 목록에 해당 애플리케이션 모듈이 표시되면 접촉부를 닦아서 문제가 해결된 것입니다 .
 - b. 검색된 애플리케이션 모듈 목록에 해당 애플리케이션 모듈이 표시되지 않으면 5 단계로 이동합니다 .
5. 오실로스코프의 전원을 끄고 모듈을 다른 슬롯으로 옮깁니다 .
6. 오실로스코프의 전원을 켜고 20 페이지의 *모듈 설치 검사*를 수행합니다 .
 - a. 검색된 애플리케이션 모듈 목록에 모듈이 표시되면 모듈 슬롯 중 하나에 이상이 있는 것입니다 . 가까운 Tektronix 서비스 센터에 문의하십시오 .
 - b. 모든 슬롯에 모듈을 옮겨 보았으나 오실로스코프에 모듈이 나열되지 않는 경우 가까운 Tektronix 서비스 센터에 문의하십시오 .

检查已安装的模块

1. 打开示波器电源。
2. 按下 辅助功能 按钮，显示 辅助功能 菜单。
3. 按下 版本 菜单按钮。
4. 验证所有已安装的模块都已列在 “检测到的应用模块” 列表中。如果其中没有列出这些模块，请转至第 23 页的 *模块安装故障排除*。

模块安装故障排除

1. 关闭示波器电源。
2. 拆下模块，并检查其接触部分是否有损坏或受污染。必要时请使用 75% 的异丙基酒精溶液清洗接触部分。
3. 将模块重新装入示波器。
4. 打开示波器并执行第 22 页中的 *检查已安装的模块*。
 - a. 如果“检测到的应用模块”显示屏列出应用模块，请清洗接触部分以解决问题。
 - b. 如果“检测到的应用模块”显示屏没有列出应用模块，请转至第 5 步。
5. 关闭示波器电源，拆下模块并将其插入另一个插槽。
6. 打开示波器并执行第 22 页中的 *检查已安装的模块*。
 - a. 如果“检测到的应用模块”显示屏列出模块，则其中的一个模块插槽存在问题。请与 Tektronix 服务中心联系。
 - b. 如果在各个插槽中测试模块时，示波器都没有列出模块，请与 Tektronix 服务中心联系。

檢查模組安裝

1. 開啓示波器電源。
2. 按下 **公用程式** 按鈕以顯示公用程式功能表。
3. 按下 **版本** 功能表按鈕。
4. 確認「應用程式模組偵測」清單中已列出所有完成安裝的模組。若未列出，請到第 25 頁的 *模組安裝故障排除*。

模組安裝故障排除

1. 關閉示波器電源。
2. 移除模組，並檢查損壞或污損的接腳。若有需要，請使用 75% 的異丙醇溶劑清潔接腳。
3. 重新將模組安裝至示波器。
4. 開啓示波器的電源並執行第 24 頁的 *檢查模組安裝*。
 - a. 若「已偵測到的應用程式模組」列出了應用程式模組，清潔接腳即可解決問題。
 - b. 若「已偵測到的應用程式模組」沒有列出應用程式模組，請到步驟 5。
5. 關閉示波器的電源，並將模組移動至其他插槽。
6. 開啓示波器的電源並執行第 24 頁的 *檢查模組安裝*。
 - a. 若「已偵測到的應用程式模組」列出了模組，則表示某個模組插槽發生問題。請與 Tektronix 服務中心聯絡。
 - b. 在您嘗試插入每個插槽後，若示波器沒有列出模組，請與 Tektronix 服務中心聯絡。

モジュール・インストールの確認

1. オシロスコープの電源をオンにします。
2. ユーティリティ ボタンを押して、ユーティリティ メニューを表示します。
3. バージョンメニュー・ボタンを押します。
4. インストールされたモジュールがすべて、検出されたアプリケーション・モジュールリストに表示されているか確認します。すべてが表示されていない場合は、27 ページのモジュール・インストールでのトラブルシューティングを参照してください。

モジュール・インストールでのトラブルシューティング

1. オシロスコープの電源をオフにします。
2. モジュールを取り外し、接触部に損傷あるいは汚れがないか確認します。必要な場合は、75%のイソプロピル・アルコール溶液を使用して、接触部を清掃します。
3. モジュールをオシロスコープに挿入し直します。
4. オシロスコープの電源をオンにして、26 ページのモジュール・インストールの確認を実行します。
 - a. 検出されたアプリケーション・モジュール表示にアプリケーション・モジュールが表示される場合は、接触部を清掃したことで問題が解決しています。
 - b. 検出されたアプリケーション・モジュール表示にアプリケーション・モジュールが表示されない場合は、ステップ 5 に進みます。
5. オシロスコープの電源をオフにして、モジュールを別のスロットに移動します。
6. オシロスコープの電源をオンにして、26 ページのモジュール・インストールの確認を実行します。
 - a. 検出されたアプリケーション・モジュール表示にモジュールが表示されている場合は、モジュール・スロットの 1 つに問題があります。当社サービス・センタにお問い合わせください。
 - b. モジュールをすべてのスロットに移動してみても、オシロスコープにモジュールが表示されない場合は、当社サービス・センタにお問い合わせください。

